

Návod k použití



CE
0297

synea FUSION

Turbínky s osvětlením

TG-98 L / TG-97 L / TG-98 LM / TG-97 LM / TG-98 LW / TG-97 LW

TG-98 L N / TG-97 L N / TG-98 L RM / TG-97 L RM

Turbínky bez osvětlení

TG-98 / TG-97

Obsah

Symbole	4
v návodu k použití	4
na zdravotnickém prostředku / na obalu	5
1. Úvod	6
2. Bezpečnostní pokyny	9
3. Popis výrobku	14
Spojka Quick	14
Přípojka Multiflex ^{®*} , NSK ^{®*}	15
Turbínka s přípojkou RM	16
4. Uvedení do provozu	17
Nasazení / sejmutí	17
Výměna rotačního nástroje	21
Zkušební chod	22
5. Hygiena a péče	23
Všeobecné pokyny	23

Omezení při opakované úpravě	25
První ošetření v místě použití	26
Ruční čištění.....	27
Ruční dezinfekce	32
Strojové čištění a dezinfekce	33
Sušení.....	34
Kontrola, péče a zkouška	35
Obal	39
Sterilizace.....	40
Skladování.....	43
6. Servis	44
8. Technické údaje	46
9. Likvidace.....	49
Záruční list	50
Autorizovaní servisní partneři společnosti W&H	51



VAROVÁNÍ!

(činnosti, při nichž může dojít ke zranění)



POZOR!

(při nedodržení těchto pokynů může dojít k poškození zařízení)




Všeobecná vysvětlení,
bez rizika pro člověka
a bez rizika materiálních
škod





Nelikvidujte společně
s komunálním odpadem

Symboly

na zdravotnickém prostředku / na obalu


 Značka CE s identifikačním číslem notifikované osoby

 DataMatrix Code pro informace o výrobku včetně UDI (Unique Device Identification)


 Datová struktura podle čárového kódu Health Industry Bar Code

 Číslo položky


 Lze termodezinfikovat


 Sterilizovatelné do uvedené teploty

 Výrobní číslo

 Kontrolní symbol UL schválení komponent pro Kanadu a USA

 Datum výroby

 Upozornění! Podle federálního zákona USA je prodej tohoto výrobku dovolen pouze na poukaz nebo na příkaz zubního lékaře, lékaře, veterináře nebo jiného zdravotníka s atestací ve federálním státu, ve kterém lékař provádí svou praxi a tento výrobek používá, nebo k jeho použití dá podnět.

 Zdravotnický prostředek

1. Úvod

Ve strategii jakosti společnosti W&H je na prvním místě spokojenost zákazníka. Tento zdravotnický prostředek byl vyvinut, vyroben a testován v souladu s platnými ustanoveními zákona a norem.

Pro vaši bezpečnost a bezpečnost vašich pacientů

Před prvním použitím si přečtěte návod k použití. Je zde vysvětlena manipulace s Vaším zdravotnickým prostředkem a také jsou zde pokyny pro bezporuchové, hospodárné a bezpečné ošetření.



Dodržujte bezpečnostní pokyny.

Předpokládané použití

Dentální turbínka je určena k následujícímu použití: odstraňování kariézního materiálu, preparace kavít a korunek, odstraňování výplní, finalizace povrchu zubů a náhrad.



Nesprávné použití může zdravotnický prostředek poškodit a v důsledku toho může představovat riziko i nebezpečí pro pacienta, uživatele a třetí osoby.

Kvalifikace uživatele

Při vývoji a projektování zdravotnického prostředku jsme vycházeli z cílové skupiny zubních lékařů/lékařek, dentálních hygienistů/hygienistek, odborníků v zubních ordinacích (profylaxe) a zubních sester.

Odpovědnost výrobce

Výrobce lze činit odpovědným za vlivy na bezpečnost, spolehlivost a výkon zdravotnického prostředku pouze při dodržování následujících pokynů:

- > Zdravotnický prostředek je třeba používat v souladu s tímto návodem k použití.
- > Vyměňovat smíte pouze komponenty schválené výrobcem (těsnění a vodní filtr).
- > Změny nebo opravy smí provádět pouze autorizovaný servisní partner společnosti W&H (viz strana 51).

Odborné použití

Tento zdravotnický prostředek je určen výhradně k odbornému použití podle určení, a to v souladu s platnými předpisy o bezpečnosti práce, předpisy o prevenci nehodovosti a při dodržení tohoto návodu k použití.

Přípravu a údržbu zdravotnického prostředku smí provádět pouze osoby poučené o ochraně proti infekci, o vlastní ochraně a o ochraně pacienta.

Nesprávné použití (např. nedostatečná hygiena a péče), nedodržení našich pokynů nebo použití příslušenství a náhradních dílů neschválených společností W&H, povede ke ztrátě záruky a ostatních nároků.

2. Bezpečnostní pokyny



- > 24 hodin před prvním uvedením do provozu uskladněte zdravotnický prostředek při pokojové teplotě.
- > Provoz zdravotnického prostředku je přípustný pouze na napájecích jednotkách splňujících normy IEC 60601-1 (EN 60601-1) a IEC 60601-1-2 (EN 60601-1-2).

Použitý síťový díl napájecí jednotky musí splňovat následující požadavky, které musí garantovat osoba, která systém sestavila (týká se zdravotnického prostředku s LED):

- > Dvojitá izolace pro nejvyšší možné napájecí napětí mezi primárním a sekundárním elektrickým obvodem.
- > Dvojitá izolace pro nejvyšší možné sekundární napětí mezi sekundárním napětím a ochranným vodičem (PE).
- > Sekundární elektrické obvody musí být od sebe galvanicky oddělené.
- > Sekundární proudové okruhy musí být chráněny proti zkratu a proti přetížení.
- > Musí být dodrženy výbojové proudy příložené části.
- > Sekundární napětí za provozu musí být omezeno na maximálně 4,2 V AC nebo 6 V DC.



- > Používejte pouze napájecí hadice podle normy EN ISO 9168.
- > Vždy zajistěte správné provozní podmínky a funkci chladicího média.
- > Vždy zajistěte dostatek vhodného chladicího média a přiměřené odsávání.
- > Při výpadku zásobování chladicím médiem zdravotnický prostředek ihned vypněte.
- > K pohonu používejte pouze v dentálním kompresoru upravený vzduch, který je přefiltrovaný, chlazený a který neobsahuje olej.
- > Před každým použitím zkontrolujte zdravotnický prostředek, zda není poškozený a zda nejsou uvolněné některé součásti (např. tlačítko).
- > V případě poškození zdravotnický prostředek neprovozujte.
- > Před každým použitím proveďte zkušební chod.
- > Zamezte přehřátí ošetřovaného místa.
- > Nepoužívejte zdravotnický prostředek při poranění měkkých tkání v ústní dutině. Tlakem vzduchu se mohou do tkáně dostat septické látky, které mohou způsobit embólii.
- > Nezvedejte vnitřní stranu tváře nebo jazyk zdravotnickým prostředkem. Nebezpečí popálení následkem zahřívání tlačítka!



- > Bezpodmínečně dodržujte koncentrace a doby působení předepsané výrobcem systému dezinfekce provozní vody včetně pokynů pro manipulaci se systémem.
- > Nepoužívejte zdravotnický prostředek jako světelnou sondu.
- > Zabraňte přímému očnímu kontaktu s osvětlením LED.



Modely TG-98 L, TG-98 L RM, TG-97 L, TG-97 L RM nejsou schváleny k provozu v prostředí s nebezpečím exploze.



Nebezpečí v důsledku elektromagnetických polí

TG-98 L, TG-98 L RM, TG-97 L, TG-97 L RM

Funkčnost implantabilních systémů, kardiostimulátorů a implantabilních kardioverterů-defibrilátorů (ICD) může být ovlivněna elektrickými, magnetickými a elektromagnetickými poli.

- > Před použitím zdravotnického prostředku se zeptejte pacienta a uživatele na implantované systémy a ověřte použití.
- > Proveďte analýzu rizika použití.
- > Neumisťujte zdravotnický prostředek do blízkosti implantovaných systémů.
- > Přijměte vhodná opatření pro případ nouzových situací a okamžitě reagujte na změny zdravotního stavu.
- > Symptomy, jako např. zvýšený nebo nepravidelný puls srdce a závrať, mohou být známky problémů s kardiostimulátory nebo ICD.

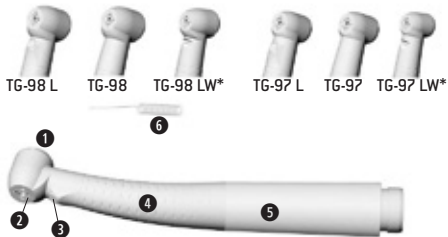
Hygiena a péče před prvním použitím



- > Zdravotnický prostředek je při dodání zatavený do polyetylenové fólie a není sterilizován.
- > Polyetylenovou fólii a obal nelze sterilizovat.



- > Vyčistěte, vydezinfikujte a promažte zdravotnický prostředek olejem.
- > Sterilizujte zdravotnický prostředek a čistič trysek.

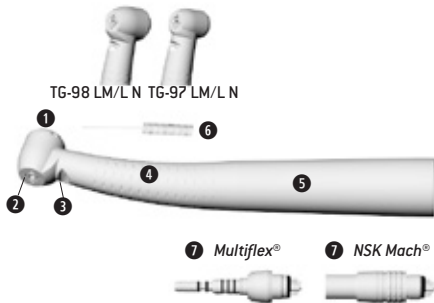


- ❶ Tlačítko
- ❷ Sprejové trysky
- ❸ LED / Kompaktní světlovod
(TG-98 LW, TG-97 LW)
- ❹ Profil rukojeti
- ❺ Kryt rukojeti
- ❻ Čistič trysek

* pouze pro RA-24, RA-25

3. Popis výrobku

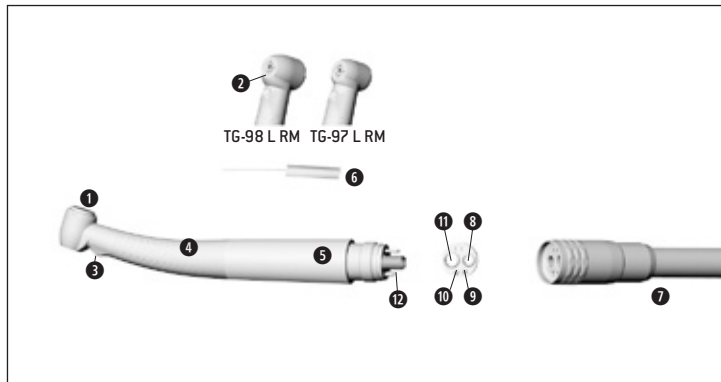
Přípojka Multiflex[®]*, NSK[®]*



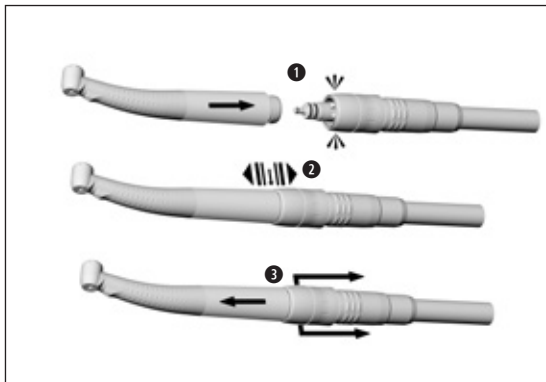
- 1 Tlačítko
- 2 Sprejové trysky
- 3 Kompaktní světlovod
- 4 Profil rukojeti
- 5 Kryt rukojeti
- 6 Čistič trysek
- 7 Přípojky

3. Popis výrobku

Turbína s přípojkou RM



- 1 Tlačítko
- 2 Sprejové trysky
- 3 LED
- 4 Profil rukojeti
- 5 Kryt rukojeti
- 6 Čistič trysek
- 7 Napájecí hadice
- 8 Hnací vzduch
- 9 Chladicího média
- 10 Sprejový vzduch
- 11 Zpětný vzduch
- 12 Vodní filtr s antiretrakčním ventilem



Spojka Quick



Nasazení nebo sejmutí zdravotnického prostředku neprovádějte během provozu!

- 1** Nasadíte zdravotnický prostředek na spojku Quick.



2 Zkontrolujte pevné uchycení.

- 3** Stáhněte posuvnou objímku spojky Quick zpět a tahem ve směru osy sejměte zdravotnický prostředek.

Přípojka Multiflex[®], NSK Mach[®]



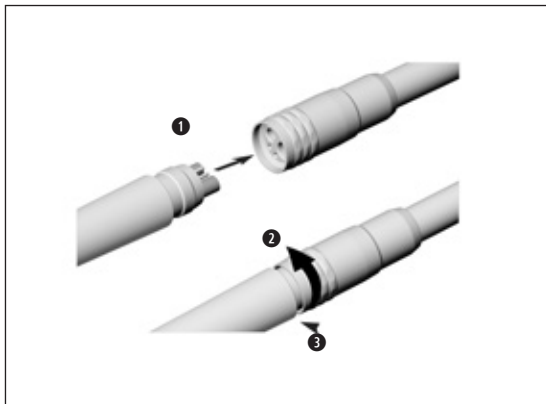
Nasazení nebo sejmutí zdravotnického prostředku neprovádějte během provozu!

- > Nasaďte zdravotnický prostředek podle popisu výrobce spojky na přípojku Multiflex[®], NSK Mach[®]



> Zkontrolujte pevné uchycení.

- > Sejměte zdravotnický prostředek ze spojky Multiflex[®], NSK Mach[®] podle popisu výrobce.



Přípojka RM



Nasazení nebo sejmutí zdravotnického prostředku neprovádějte během provozu!

- 1 Nasadíte zdravotnický prostředek s přípojkou RM do otvorů napájecí hadice.
- 2 Našroubujte převlečnou matici.



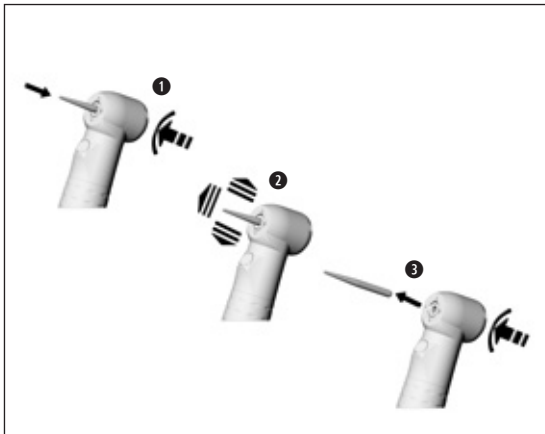
3 Zkontrolujte pevné uchycení.
Zkontrolujte utěsnění.

- 4 Našroubujte převlečnou matici a sejměte zdravotnický prostředek z napájecí hadice.

Rotační nástroje



- > Používejte pouze bezchybné rotační nástroje. Dodržujte pokyny výrobce.
- > Rotační nástroj nasazujte pouze při vypnutém zdravotnickém prostředku.
- > Nikdy nesahejte na rotační nástroj, pokud je v chodu nebo pokud ještě dobíhá.
- > Nikdy nestiskněte tlačítko zdravotnického prostředku během používání nebo při doběhu. To by vedlo k uvolnění rotačního nástroje, resp. k zahřívání tlačítka (nebezpečí úrazu).
- > Používejte rotační nástroje pouze do maximálního počtu otáček schváleného výrobcem.



Výměna rotačního nástroje

- 1 Zasuňte rotační nástroj.
Stiskněte tlačítko a zároveň zasuňte rotační nástroj až na doraz.



- 2 Zkontrolujte pevné uchycení.
- 3 Vyměňte rotační nástroj stisknutím tlačítka.

Zkušební chod



Nedržte zdravotnický prostředek ve výšce očí!

- > Nasaďte rotační nástroj.
- > Zprovozněte zdravotnický prostředek.



V případě provozních poruch (např. vibrace, nezvyklé zvuky, zahřívání, vytékání chladicího média, resp. netěsnost) zdravotnický prostředek ihned vypněte a obraťte se na autorizovaného servisního partnera společnosti W&H.



Dodržujte příslušné místní a národní zákony, směrnice, normy a předpisy pro čištění, dezinfekci a sterilizaci.



> Používejte ochranný oděv, ochranné brýle, ochrannou masku a rukavice.



> Používejte k ručnímu sušení pouze filtrovaný stlačený vzduch bez oleje o provozním tlaku maximálně 3 bary.

Čisticí a dezinfekční prostředky



- > Dodržujte pokyny, návody a varování výrobce čisticích a/nebo dezinfekčních prostředků.
- > Používejte pouze detergenty, které jsou určeny k čištění a/nebo dezinfekci zdravotnických prostředků z kovu a umělých hmot.
- > Bezpodmínečně dodržujte koncentrace a doby působení předepsané výrobcem dezinfekčních prostředků.
- > Používejte dezinfekční prostředky ověřené institucemi Verbund für Angewandte Hygiene e.V. (VAH = svaz pro praktickou hygienu), Österreichische Gesellschaft für Hygiene, Mikrobiologie und Präventivmedizin (ÖGHMP = rakouská společnost pro hygienu, mikrobiologii a preventivní lékařství), Food and Drug Administration (FDA = úřad pro kontrolu potravin a léčiv) a U.S. Environmental Protection Agency (EPA = agentura pro ochranu životního prostředí), které tyto instituce prohlašují za účinné.



Pokud nejsou dostupné uvedené čisticí a dezinfekční prostředky, odpovídá uživatel za validaci svých postupů.



Životnost a funkčnost zdravotnického prostředku jsou rozhodující měrou ovlivněny mechanickým namáháním během použití a působením chemických vlivů následkem opakované úpravy.

- > Opatřené nebo poškozené zdravotnické prostředky a/nebo zdravotnické prostředky s patrnými změnami materiálu odešlete autorizovanému servisnímu partnerovi společnosti W&H.

Cykly opakované úpravy



- > V případě zdravotnického prostředku od společnosti W&H doporučujeme provádět pravidelný servis vždy po 1000 cyklech opakované úpravy nebo po jednom roce.



Zdravotnický prostředek čistěte okamžitě po každém ošetření za účelem odstranění zbytků tekutin (např. krve, slin atd.), které by mohly proniknout dovnitř a usazovat se ve vnitřních částech.

- > Nechejte zdravotnický prostředek běžet minimálně 10 sekund naprázdno.
- > Dbejte na to, aby byly propláchnuty všechny výstupní otvory.



> Celý povrch nástroje důkladně otřete dezinfekčním prostředkem.

- > Vyjměte rotační nástroj.
- > Sejměte zdravotnický prostředek.

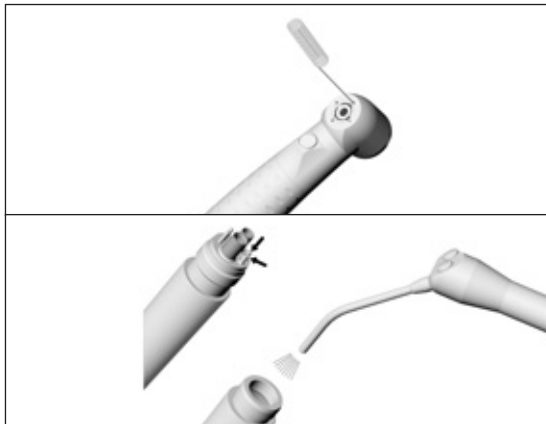


Pamatujte, že dezinfekční prostředek použitý při předběžném ošetření slouží pouze k ochraně osob a nemůže nahradit dezinfekci po vyčištění.



Nevkládejte zdravotnický prostředek do dezinfekčního roztoku ani do ultrazvukové lázně!

- > Vyčistěte zdravotnický prostředek pod tekoucí pitnou vodou (<35 °C / <95 °F).
- > Opláchněte a očistěte kartáčkem všechny vnitřní a vnější plochy.
- > Pohybujte všemi pohyblivými součástmi.
- > Odstraňte tekutiny stlačeným vzduchem.



Čištění sprejových trysek

- > Čističem trysek opatrně vyčistěte výstupní otvory a odstraňte z nich nečistoty a usazeniny.



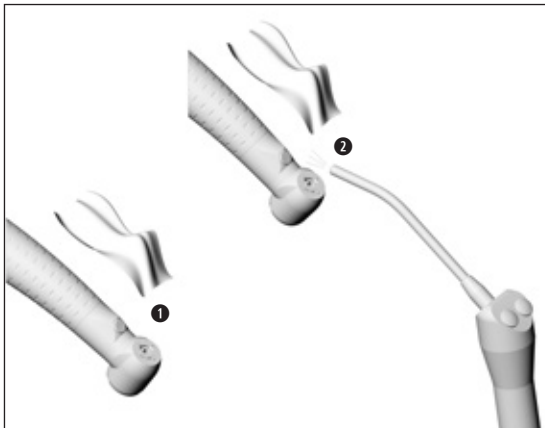
Čistič trysek můžete vyčistit v ultrazvukové lázni a/nebo v čisticím a dezinfekčním zařízení.

Čištění kanálku na chladicí médium

- > Profoukněte stlačeným vzduchem kanálek na chladicí médium.



Při ucpání výstupních otvorů nebo trubek chladicího média kontaktujte autorizovaného servisního partnera společnosti W&H.



Čištění osvětlení nástroje

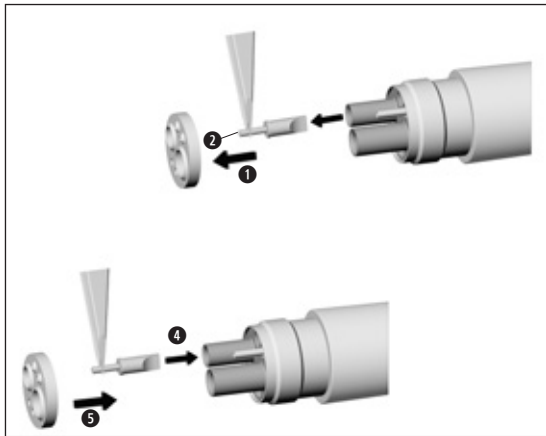


Zabraňte poškrábání osvětlení!

- 1 Omyjte osvětlení čisticí kapalinou a měkkým hadříkem.
- 2 Vysušte osvětlení stlačeným vzduchem nebo měkkým hadříkem.

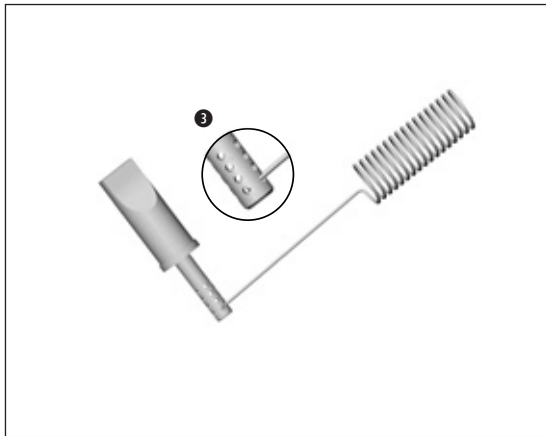


- > Po každém čištění proveďte vizuální kontrolu.
- > V případě poškozeného osvětlení nepoužívejte zdravotnický prostředek a obraťte se na autorizovaného servisního partnera společnosti W&H.



Výměna vodního filtru (RM)

- 1 Sejměte těsnění.
- 2 Vytáhněte pinzetou vodní filtr.
- 3 Vyčistěte vodní filtr (viz strana 31).
- 4 Nasad'te vodní filtr.
- 5 Nasuňte těsnění.



Čištění vodního filtru (RM)

- 3 Čističem trysek opatrně vyčistěte otvory a odstraňte z nich nečistoty a usazeniny.



Vodní filtr lze čistit v ultrazvukové lázni.



- > Proveďte zkušební chod.
- > Zopakujte celý postup hygieny a péče.



> Společnost W&H doporučuje dezinfekci otřením.



Doklad o zásadní vhodnosti zdravotnického prostředku k účinné ruční dezinfekci byl vystaven nezávislou zkušební laboratoří při použití dezinfekčního prostředku „mikrocid® AF wipes“ (Schülke & Mayr GmbH, Norderstedt) a „CaviWipes™“ (Metrex).



Společnost W&H doporučuje strojové čištění a dezinfekci použitím čisticího a dezinfekčního přístroje (RDG).
> Dodržujte pokyny, návody a varování výrobce čisticích a dezinfekčních přístrojů a čisticích a/nebo dezinfekčních prostředků.



Doklad o vhodnosti zdravotnického prostředku k účinné strojové dezinfekci byl zajištěn nezávislou zkušební laboratoří na základě použití čisticího a dezinfekčního zařízení „Miele PG 8582 CD“ (firma Miele & Cie. KG, Gütersloh) a čisticího prostředku „Dr. Weigert neodisher® MediClean forte“ (Dr. Weigert GmbH & Co. KG, Hamburg).

- > Čištění při 55 °C (131 °F) – 5 minut
- > Dezinfekce při 93 °C (200 °F) – 5 minut



- > Dbejte na to, aby byly vnitřní i vnější povrchy zdravotnického prostředku po vyčištění a dezinfekci zcela vysušené.
- > Odstraňte zbytky tekutin stlačeným vzduchem.

Kontrola



- > Po provedeném čištění a dezinfekci zkontrolujte zdravotnický prostředek, zda není poškozený, zda nemá viditelné zbytkové znečištění a zda nedošlo ke změnám na povrchu.
- > Doposud znečištěné zdravotnické prostředky znovu upravte.
- > Sterilizujte zdravotnický prostředek po vyčištění, dezinfekci a promazání.

Promazání



- > Suchý zdravotnický prostředek ihned po čištění a/nebo dezinfekci promažte olejem.
- > Nasměrujte zdravotnický prostředek směrem dolů.

Doporučené cykly péče

- > Bezpodmínečně po každém vnitřním čištění
 - > Před každou sterilizací
- nebo
- > Po 30 minutách použití nebo 1x denně
 - > Upínací systém 1x týdně

S použitím servisního oleje W&H Service Oil F1, MD-400

- > Dodržujte pokyny na spreji s olejem a obalu.

nebo

S použitím přístroje W&H Assistina

- > Dodržujte pokyny v návodu k použití přístroje Assistina.



Promazání upínacího systému olejem

S použitím servisního oleje W&H Service Oil F1, MD-400

- > Nasadíte mazací koncovku REF 02036100 na sprej s olejem.
- > Zdravotnický prostředek pevně přidržte.
- > Pevně zatlačte hrot mazací koncovky do upínacího systému.
- > Stříkejte cca 1 sekundu.

nebo

Přístrojem W&H Assistina TWIN / Assistina 301 plus

- > Dodržujte pokyny v návodu k použití přístroje Assistina.

Kontrola po promazání



- > Nasměrujte zdravotnický prostředek směrem dolů.
- > Uvedte zdravotnický prostředek do provozu tak, aby mohl vytéci nadbytečný olej.
- > Přebytečný olej odstraňte.



Zabalte zdravotnický prostředek a příslušenství do obalu na sterilní nástroje, který odpovídá následujícím požadavkům:

- > Obal na sterilní nástroje musí z hlediska své kvality a použití splňovat platné normy a musí být vhodný ke sterilizaci.
- > Obal na sterilní nástroje musí být dostatečně velký pro sterilizovaný materiál.
- > Obal na sterilní nástroje s obsahem nesmí být napnutý.



Společnost W&H doporučuje sterilizaci v souladu s normami EN 13060, EN 285 nebo ANSI/AAMI ST55.



- > Dodržujte pokyny, návody a varování výrobce parních sterilizátorů.
- > Vybraný program musí být vhodný pro zdravotnický prostředek.

Doporučené metody sterilizace

- > „Dynamic-air-removal prevacuum cycle“ (typ B)/„Steam-flush pressure-pulse cycle“ (typ S)*/**
134 °C (273 °F) minimálně 3 minuty, 132 °C (270 °F) minimálně 4 minuty
- > „Gravity-displacement cycle“ (typ N)**
121 °C (250 °F) minimálně 30 minut
- > Maximální teplota sterilizace 135 °C (275 °F)



Doklad o zásadní vhodnosti zdravotnického prostředku k účinné sterilizaci byl vystaven nezávislou zkušební laboratoří na základě použití parního sterilizátoru LISA 517 B17L* (W&H Sterilization S.r.l., Brusaporto, Bergamo), parního sterilizátoru Systec VE-150* (Systec) a parního sterilizátoru CertoClav MultiControl MC2-S09S273** (CertoClav GmbH, Traun).

„Dynamic-air-removal prevacuum cycle“ (typ B):	134 °C (273 °F) – 3 minuty*, 132 °C (270 °F) – 4 minuty*/**
„Steam-flush pressure-pulse cycle“ (typ S):	134 °C (273 °F) – 3 minuty*, 132 °C (270 °F) – 4 minuty*/**
„Gravity-displacement cycle“ (typ N):	121 °C (250 °F) – 30 minut**

Doba schnutí:

„Dynamic-air-removal prevacuum cycle“ (typ B):	132 °C (270 °F) – 30 minut**
„Steam-flush pressure-pulse cycle“ (typ S):	132 °C (270 °F) – 30 minut**
„Gravity-displacement cycle“ (typ N):	121 °C (250 °F) – 30 minut**

* EN 13060, EN 285, ISO 17665

** ANSI/AAMI ST55 , ANSI/AAMI ST79



- > Po sterilizaci skladujte na bezprašném a suchém místě.
- > Trvanlivost sterilizace závisí na podmínkách skladování a na druhu obalu.

6. Servis

Oprava a vrácení výrobku

V případě funkčních poruch se ihned obraťte na autorizovaného servisního partnera společnosti W&H.

Opravy a údržbu smí provádět pouze autorizovaný servisní partner společnosti W&H.



> Zkontrolujte, zda zdravotnický prostředek před vrácením prošel kompletním procesem opětovné úpravy.

7. Příslušenství a náhradní díly společnosti W&H



Používejte výhradně originální příslušenství a náhradní díly od společnosti W&H nebo příslušenství schválené společností W&H. **Dodavatelé:** partneři W&H

000301xx	W&H Assistina 301 plus
30310000	W&H Assistina TWIN (MB-302)
02690400	Adaptér Assistina pro všechny výrobky W&H se systémem Roto Quick
02693000	Adaptér Assistina pro upínací systém
10940021	Servisní olej W&H Service Oil F1, MD-400 (6 pcs)
02036100	Mazací koncovka pro upínací systém
02229200	Mazací koncovka pro všechny výrobky W&H se systémem Roto Quick
03522500	Mazací koncovka pro přípojku LW
04396100	<i>Mazací koncovka pro přípojku Multiflex®*</i>
05773300	<i>Mazací koncovka pro přípojku NSK Mach®*</i>
06024600	<i>Mazací koncovka pro přípojku Midwest®*</i>
02015101	Čistič trysek

8. Technické údaje

Synea Fusion včetně/bez světla		TG-98 L / TG-97 L TG-98 L RM / TG-97 L RM	TG-98 LM / TG-97 LM	TG-98 / TG-97 / TG-98 LW / TG-97 LW TG-98 L N / TG-97 L N
Spojka na straně hadice podle normy	EN ISO 9168:2009	W&H Roto Quick	Multiflex®*	W&H Roto Quick / NSK Mach®*
Rotační nástroje	ISO 1797 (Ø mm)	1,6 – 0,01*	1,6 – 0,01	1,6 – 0,01
Max. délka schválená společností W&H	(mm)	25** / 21**	25** / 21**	25** / 21**
Min. délka upnutí		na doraz	na doraz	na doraz
Max. průměr pracovní části	(mm)	2	2	2
Max. počet otáček při volnoběžném chodu (± 30.000)	(min ⁻¹)	360.000 / 390.000	360.000 / 390.000	360.000 / 390.000
Objem chladicího média	ISO 14457 (ml/min)	> 50	> 50	> 50
Rozsah nastavení pro vodu (doporučený tlak vody)	(bar)	0,7 – 2 (1,5)***	0,7 – 2 (1,5)***	0,7 – 2 (1,5)***
Rozsah nastavení pro vzduch k odstr. odštěpků (dop. tlak vzduchu k odstr. odštěpků)	(bar)	1,5 – 3 (2)***	1,5 – 3 (2)***	1,5 – 3 (2)***
Tlak zpětného vzduchu	(bar)	< 0,5	< 0,5	< 0,5
Provozní tlak	(bar)	3 ± 0,3	2,5 – 4	3 ± 0,3
Dop. Provozní tlak	(bar)	–	3 + 0,2	–
Spotřeba vzduchu	(NI/min)	45	45	45
Napájecí napětí jmenovité, přípojka Roto Quick	(V DC nebo V AC)	3,2	–	–
Rozsah napětí	V AC	2,2 – 4,2	–	–
Rozsah napětí	V DC	2,2 – 6	–	–
Příkon	(A)	0,2	–	–
Množství vzduchu k odstranění odštěpků při 2 barech	[NI/min]	> 1,5	> 1,5	> 1,5

* viz strana 47

- * *Multiflex® a NSK Mach® jsou ochranné známky třetích stran, které nejsou spojeny se společností W&H Dentalwerk Bürmoos GmbH.*



- ** Při použití delších rotačních nástrojů je třeba, aby uživatel správnou volbou provozních podmínek zajistil, aby nedošlo k ohrožení uživatele, pacientů nebo třetí osoby.

- *** Tlak vzduchu k odstraňování odštěpků / tlak vody je nutno nastavit zároveň.
Tlak vzduchu k odstraňování odštěpků musí být vyšší než tlak vody

Výkon a počet otáček závisí na kvalitě použitých hadic a mohou se od uvedených hodnot lišit.

min^{-1} (otáčky za minutu)

Teplotní údaje



Teplota zdravotnického prostředku na straně obsluhy:

maximálně 55 °C (131 °F)

Teplota zdravotnického prostředku na straně pacienta:

maximálně 50 °C (122 °F)

Teplota pracovní části (rotačního nástroje):

maximálně 41 °C (105,8 °F)

Podmínky okolního prostředí

Teplota při skladování a přepravě:

-40 °C až +70 °C (-40 °F až +158 °F)

Vlhkost vzduchu při skladování a přepravě:

8 % až 80 % (relativní), bez kondenzace

Teplota při provozu:

+10 °C až +35 °C (+50 °F až +95 °F)

Vlhkost vzduchu při provozu:

15 % až 80 % (relativní), bez kondenzace

9. Likvidace



Přesvědčte se, že díly nejsou při likvidaci kontaminovány.



Dodržujte příslušné místní a národní zákony, směrnice, normy a předpisy pro likvidaci.

- > Zdravotnický prostředek
- > Použitá elektrická zařízení
- > Obal

Záruční list

Tento výrobek společnosti W&H byl vyroben kvalifikovanými odborníky s nejvyšší péčí. Bezchybný provoz zaručuje široký rozsah testů a kontrol. Záruka může být uznána, pouze pokud byly dodrženy všechny provozní podmínky a pokyny uvedené v návodu k použití.

Společnost W&H jako výrobce odpovídá za vady materiálu nebo výrobní závady vzniklé po dobu trvání záruky 12 měsíců od data zakoupení.

Nepřebíráme zodpovědnost za poškození způsobené nesprávným užíváním nebo opravou třetí osobou, která nebyla autorizována společností W&H!

Záruční nároky uplatňujte, při předložení dokladu o zakoupení, u svého dodavatele nebo u autorizovaného servisního partnera společnosti W&H. Provedení záručního výkonu neprodlužuje záruku ani záruční lhůtu.

Záruka **12** měsíců

Autorizovaní servisní partneři společnosti W&H

Navštivte společnost W&H na internetu na <http://wh.com>

V nabídce „Servis“ najdete nejbližšího autorizovaného servisního partnera společnosti W&H.

Nebo naskenujte QR kód.



Výrobce

W&H Dentalwerk Bürmoos GmbH
Ignaz-Glaser-Straße 53, 5111 Bürmoos, Austria

t +43 6274 6236-0, f +43 6274 6236-55
office@wh.com wh.com

Form-Nr. 50743 ACZ
Rev. 004 / 12.05.2021
Změny vyhrazeny